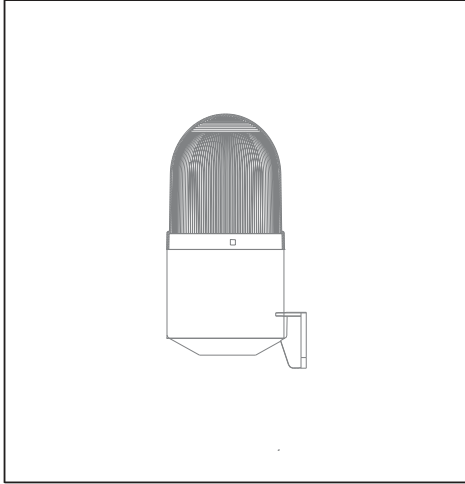
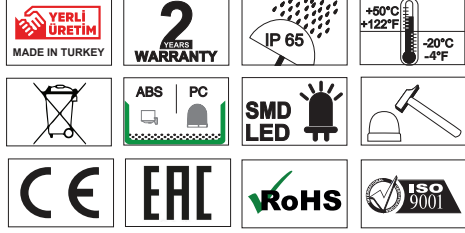


SNT - K71 SERİSİ / SERIES
MODEL: K711-K712



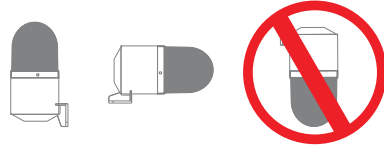
MUCCO
WARNING LAMPS



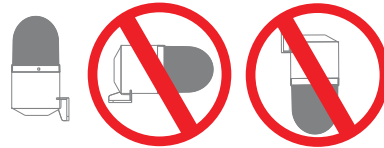
- Ürünün Bağlantısı En Az Elektrik Teknisyenleri Tarafından Yapılmalıdır.
- Ürün İç Ve Dış Mekanda Kullanılabilir.
- Ürünün İç Ve Dış Mekana Uyumluluğu Resimdeki Gibidir.
- Ürün Titreşim Ve Isının En Az Olduğu Yere Montaj Edilmelidir.

- Electrical connection must be carried out at least by trained electrical specialists.
- The product can be used indoors and outdoors.
- The interior and exterior compatibility of the product is like the picture.
- The product should be installed where the vibration and heat is minimum.

İÇ MEKAN / INDOOR



DIŞ MEKAN / OUTDOOR



Model	Kat/ Layer	Voltaj/Power Supply	Akım/Current(mA)Max.
SNT-K711	1	12-24V AC/DC	265mA
SNT-K712		40-260V AC/DC 50 Hz	35mA

Melodi/Melody	Ses Şiddeti /Sound Intensity(dB) (10cm) Min - Max	Ses Şiddeti /Sound Intensity(dB)(1m) Min - Max
M1	98-115	82-100
M2	94-115	81-97
M3	111-121	98-105
M4	110-124	97-107
M5	116-127	98-109
M6	114-125	99-108
M7	110-120	93-105
M8	108-122	95-103
M9	110-123	92-107
M10	109-123	97-110

* Değerler +/- %5 değişiklik gösterebilir.

* Values may vary by +/- %5.

Model	Ağırlık/Weight	Renk/Color
SNT-K711	211,5 gr	(1) Kırmızı/Red (2) Yeşil/Green (3) Sarı/Yellow
SNT-K712	232,5 gr	(4) Mavi/Blue (5) Beyaz/White



Epilepsi hastalığı olanların kullanmaması önerilir.
It is recommended that people with epilepsy should not use it.

SİNYALTEKNIK ELEKTRİK OTOMASYON İTH. İHR. SAN. VE TİC. LTD. ŞTİ.
İstanbul O.S.B. Gilyin Sanatçılar San. Sit.
2. Ada C Blok No: 122 Başpaşahır / İstanbul
Tel: +90 (212) 292 47 48 / Faks: +90 (212) 292 47 48
www.lkeziambasi.com

MUCCO
WARNING LAMPS

